

SKRÅSÆDEVENTILER

TYPE DVC3500



armatec

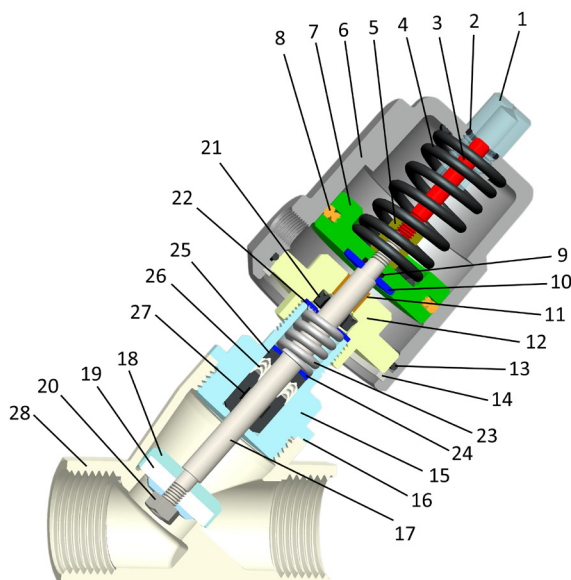


GENERELT

| | |
|-----------------------|------------------------------------|
| DIMENSION: | GEVIND 1/2" TIL 2" |
| TRYKTRIN: | PN16 |
| HUSMATERIALE: | RUSTFRIT STÅL |
| SÆDEMATERIALE: | PTFE |
| GEVINDTILSLUTNING: | BSPP |
| ARBEJDSTEMPERATUR: | -20°C TIL 180°C (KORTVARIGT 200°C) |
| OMGIVELSESTEMPERATUR: | -20°C TIL 80°C |
| AKTUATOR: | ENKELTVIRKENDE (NC) |

OPTION

| | |
|------------------------|--|
| DIMENSION: | GEVIND 3/8", 2 1/2" TIL 4" |
| SVEJSEENDETILSLUTNING: | DIN 11850-2, DIN 11850-3 |
| SÆDEMATERIALE: | EPDM (-10°C TIL 80°C) PTFE MED 25% KULFIBER (-10°C TIL 220°C) |
| AKTUATOR: | ENKELTVIRKENDE (NO) DOBBELTVIRKENDE |

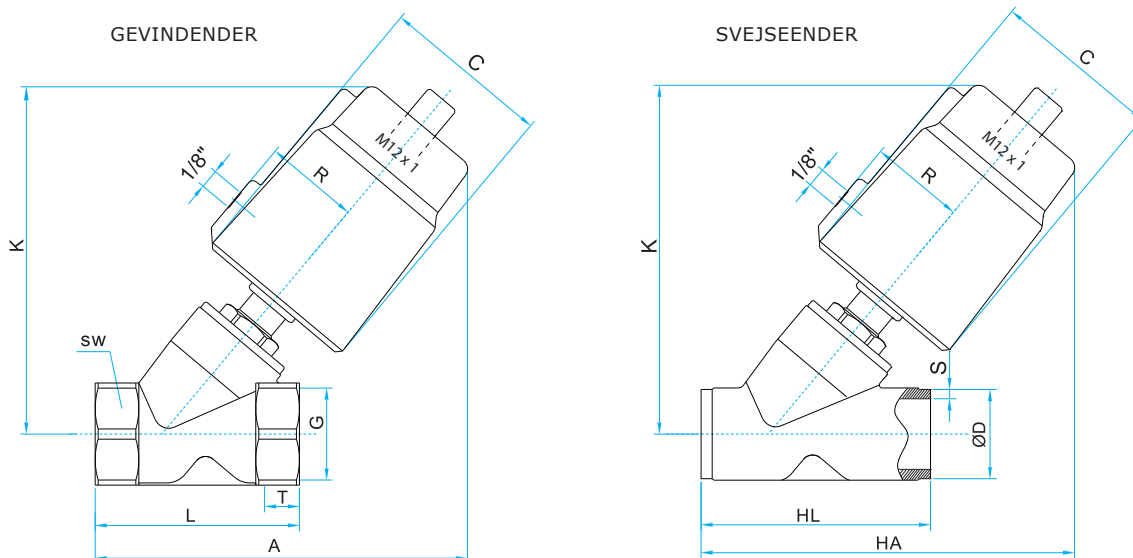


| POS | BESKRIVELSE | MATERIALE |
|-----|--------------------|--------------------|
| 1 | INDIKATOR TOP | PC / RUSTFRIT STÅL |
| 2 | O-RING | NBR |
| 3 | INDIKATORAKSEL | NYLON |
| 4 | FJEDER | 65MN |
| 5 | MØTRIK | ALUMINIUM |
| 6 | CYLINDER | CF8 |
| 7 | STEMPEL | ALUMINIUM |
| 8 | STEMPELRING | FPM |
| 9 | O-RING | NBR |
| 10 | STEMPELPAKNING | AISI 304 |
| 11 | LEJE | KOBBER |
| 12 | CYLINDERKAPPE | AISI 304 |
| 13 | O-RING | NBR |
| 14 | LÅSERING | AISI 304 |
| 15 | FORBINDELSESSTYKKE | CF8M |
| 16 | PAKNING | PTFE |
| 17 | VENTILSPINDEL | AISI 316 |
| 18 | STEMPEL | CF8M |
| 19 | SÆDE | PTFE |
| 20 | MØTRIK | AISI 316 |
| 21 | PAKNING | FPM |
| 22 | PAKNING | AISI 304 |
| 23 | FJEDER | AISI 304 |
| 24 | SKIVE | AISI 304 |
| 25 | PAKNING I | PTFE + KULFIBER |
| 26 | PAKNING II | PTFE |
| 27 | PAKNING III | PTFE + KULFIBER |
| 28 | VENTILHUS | CF8M |

BESKRIVELSE

- **Vedligeholdelsesfri** og let at montere.
- **Lavt energiforbrug.**
- **Lang levetid** p.g.a. konstruktionen.
- Mulighed for **induktiv tilbagemelding.**
- **ATEX og CE certifikater** leveres med ventilen.
- **Gevind og svejseender** BSPP, DIN 11850-2, DIN 11850-3 og ISO 4200.
- **Mange anvendelsesmuligheder** som fx bryggerier, tekstil-, medicinal-, fødevarer- og kemiskindustri samt til desinficering.
- **Velegnet til følgende medier:** Vand, naturgas, damp (max. 180°C.) samt svagt ætsende gasser og væsker.

BYGGEMÅL



GEVINDENDER

| DIM | AKTUATOR [MM] | A [MM] | C [MM] | G [TOMMER] | K [MM] | L [MM] | SW [MM] | R [MM] | T [MM] |
|--------|---------------|------------|--------------|------------|------------|--------|---------|----------|--------|
| 1/2" | 50 | 131 | 60,0 | 1/2" | 124 | 68 | 27 | 33 | 15 |
| 3/4" | 50 | 136 | 60,0 | 3/4" | 128 | 75 | 32 | 33 | 16 |
| 1" | 50 63 | 145 169 | 60,0 75,0 | 1" | 136 162 | 90 | 40 | 33 41 | 17 |
| 1 1/4" | 63 | 187 | 75,0 | 1 1/4" | 174 | 116 | 50 | 41 | 21 |
| 1 1/2" | 63 | 187 | 75,0 | 1 1/2" | 175 | 116 | 56 | 41 | 21 |
| 2" | 63 | 201 | 75,0 | 2" | 183 | 138 | 69 | 41 | 22 |

VENTIL DATA

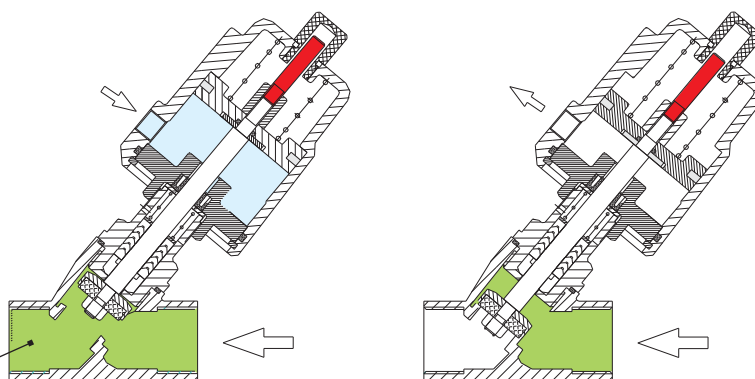
| DIM | AKTUATOR [MM] | LYSNING [MM] | KV-VÆRDI [M ³ /T] | MAKS. MEDIETRYK (ΔP) [BAR] OVER SÆDET MAKS. BAGTRYK | MIN. STYRELUFT-TRYK [BAR] | VÆGT [KG] |
|--------|---------------|--------------|------------------------------|--|---------------------------|--------------|
| 1/2" | 50 | 13 | 4,7 | 16 14 | 3,0 | 1,02 |
| 3/4" | 50 | 18 | 9,5 | 16 7 | 3,0 | 1,12 |
| 1" | 50 63 | 24 | 18,1 | 16 1 16 5 | 3,0 3,0 - 4,5 | 1,47 2,07 |
| 1 1/4" | 63 | 31 | 23,1 | 16 1 | 3,0 - 4,5 | 2,68 |
| 1 1/2" | 63 | 35 | 32,9 | 16 1 | 3,0 - 4,5 | 2,81 |
| 2" | 63 90 | 45 | 52,8 | 9 uegnet 16 uegnet | 3,0 2,5 | 3,80 5,36 |

FLOWRETNING UNDER SÆDET!

Type DVC3500 skråsædeventilen kan anvendes med flowretning under sædet, men dog kun til de i tabellen anførte værdier (maks. bagtryk). Øges trykket til mere end de anførte værdier, vil mediet kunne åbne ventilen.

Hvis man ønsker at anvende skråsædeventilen med højere tilgangstryk under sædet end de angivne værdier, kan disse leveres med en kraftigere fjederpakke i aktuatoren. Flowretning under sædet har en tendens til at modvirke væskeslag.

Ved spørgsmål kontakt venligst DVC.



ENKELTVIRKENDE, NC, FLOWRETNING OVER SÆDET