

# RUSTFRI PNEUMATISK AKTUATOR TIL SANITÆR BUTTERFLYVENTIL



armatec

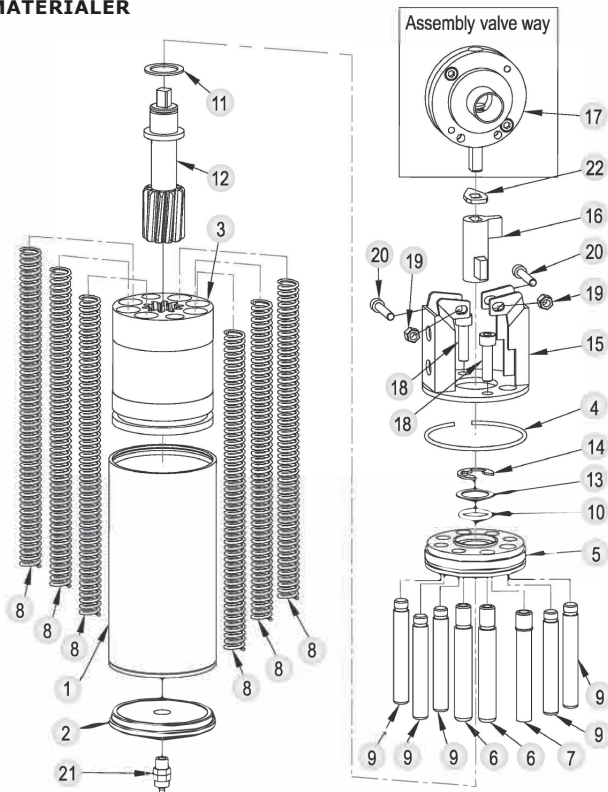
## TYPE DVC5126



### GENERELT

MODEL:	C2: VENTILSTR. DN20 TIL DN80 C101: VENTILSTR. DN100
MATERIALE:	RUSTFRIT STÅL AISI 304
FORSYNINGSLUFT:	5 - 9 BAR
FUNKTION:	FJEDERRETUR
LUFTTILSLUTNING:	1/4"

### MATERIALER



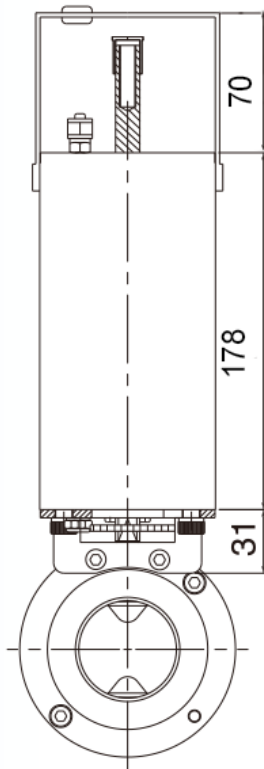
POS	BESKRIVELSE	MATERIALE
1	CYLINDER	RUSTFRIT STÅL AISI 304
2	CYLINDER LÅG	RUSTFRIT STÅL AISI 304
3	STEMPEL	TENAC 4010/SH410
4	LÅSE WIRE RING	RUSTFRIT STÅL AISI 304
5	NEDRE CYLINDER DEL	RUSTFRIT STÅL AISI 304
6	STEMPEL CYLINDER GUIDE	RUSTFRIT STÅL AISI 304
7	STEMPEL CYLINDER GUIDE	RUSTFRIT STÅL AISI 304
8	FJEDRE	RUSTFRIT STÅL AISI 304
9	STEMPEL CYLINDER GUIDE	RUSTFRIT STÅL AISI 304
10	STEMPEL O-RING	TEFLON
11	PAKNING	TEFLON
12	AKSEL	RUSTFRIT STÅL AISI 304
13	SKIVE	RUSTFRIT STÅL AISI 304
14	LÅSERING	RUSTFRIT STÅL AISI 304
15	MONTERINGSBESLAG	RUSTFRIT STÅL AISI 304
16	FORBINDELSSESSTYKKE	RUSTFRIT STÅL AISI 304
17	VENTIL	RUSTFRIT STÅL AISI 316L
18	BOLT M8X12	RUSTFRIT STÅL AISI 304
19	MØTRIK M6	RUSTFRIT STÅL AISI 304
20	BOLT M6X35	RUSTFRIT STÅL AISI 304
21	LUFTTILSLUTNING	KOBBER
22	POSITIONERINGSINDEX	RUSTFRIT STÅL AISI 304

### BESKRIVELSE

- **Cylindrisk pneumatisk aktuator** i rustfrit stål AISI 304, i rengøringsvenligt design, til montering på sanitær butterflyventil.
- **Mulighed for montering af kontrolboks** for løsning med integreret magnetventil og tilbagemelding.
- **90° drejende, enkeltvirkende aktuator** med 'normally closed' eller 'normally open' funktion.
- **Rengøringsvenlig overflade.** Bliver leveret med en blå top-cap hvis den bestilles uden kontrolboks.

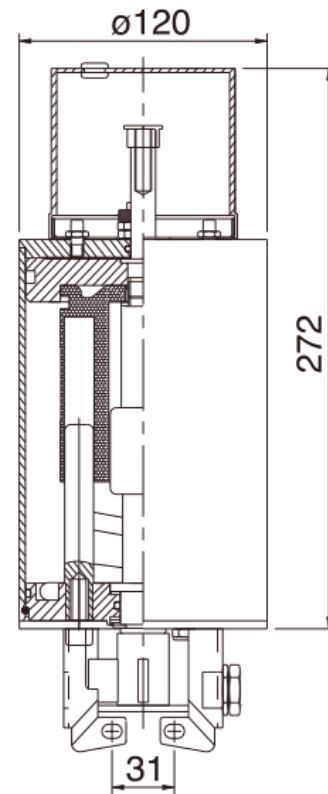
## DIMENSIONER

C2



Ventil str.:  
DN20 - DN80

C101



Ventil str.:  
DN100

## AKTUATOR DATA

Udgave	Luftforbrug [L ved 5 bar]	Moment [Nm]	Lukketid [sek.]	Vægt [kg]
C2	0,266	20	1,5	3,85
C101	0,550	45	1,7	4,70