

KUGLEVENTIL MED RUSTFRIT HÅNDTAG

TYPE DVC1050

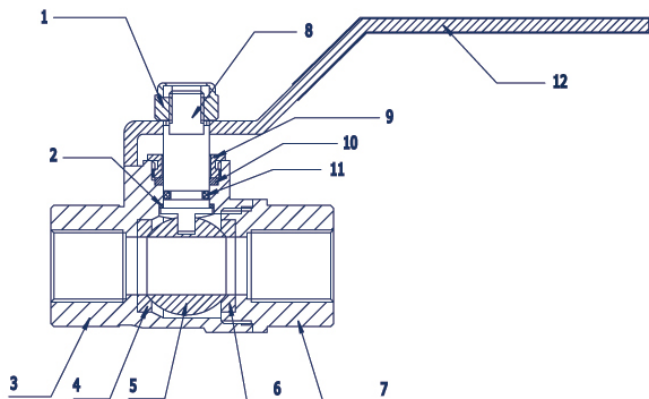


armatec



GENERELT

| | |
|---------------------|--|
| DIMENSION/TRYKTRIN: | 1/4" TIL 2" = 40 BAR 2 1/2" TIL 4" = 25 BAR |
| MATERIALE: | MESSING MS58 |
| GEVIND: | BSPP |
| HÅNDTAG: | 1/4" - 4" RUSTFRIT STÅL MED LÅSEMØTRIK |
| TILSLUTNING: | 1/4" - 4" MUFFE/MUFFE |
| ARBEJDSTEMPERATUR: | -10°C TIL 80°C |

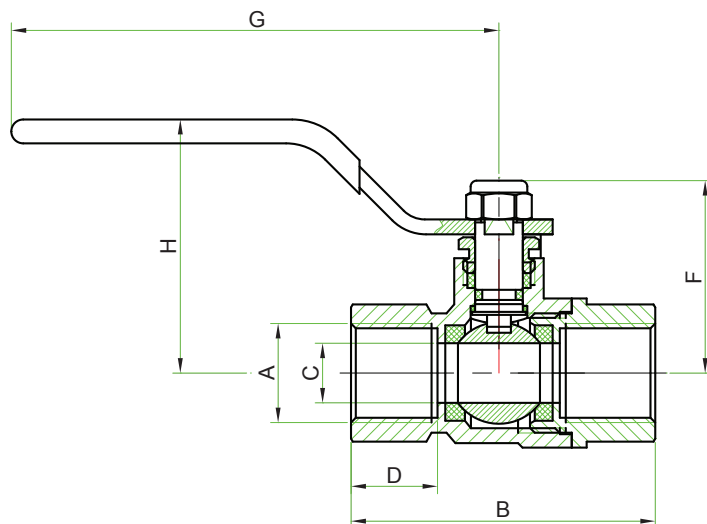


| POS | BESKRIVELSE | MATERIALE |
|-----|-------------------------|--------------------------|
| 1 | LÅSEMØTRIK | RUSTFRIT STÅL (AISI 304) |
| 2 | NEDERSTE SPINDELPÅKNING | PTFE |
| 3 | HUS | MESSING (MS58) |
| 4 | SÆDE | PTFE |
| 5 | KUGLE | MESSING (MS58) |
| 6 | SÆDE | PTFE |
| 7 | HUS | MESSING (MS58) |
| 8 | SPINDEL | MESSING (MS58) |
| 9 | OMLØBER | MESSING (MS58) |
| 10 | ØVERSTE SPINDELPÅKNING | PTFE |
| 11 | O-RING | FPM |
| 12 | HÅNDTAG | RUSTFRIT STÅL (AISI 304) |

BESKRIVELSE

- **Håndtag i rustfrit stål** med plastik greb.
- **Forniklet messingkugleventil** med en særdeles fin overfladestruktur.
- **Kraftigt gods.**
- **Fuld lysning** i dimensionerne 1/4" til 2-1/2". Reduceret lysning fra 3" til 4".
- **Komplet identifikation** støbt i kugleventilen.
- **Spindlen er udblæsningssikret.** Denne sikkerhedsforanstaltning skaber samtidig større tæthed, jo højere trykket bliver indvendig.
- **Låsemøtrik på håndtag.**
- **Tryktrin** PN40 til 2". PN25 fra 2-1/2" til 4"

DIMENSION



| DIM | | VENTIL MED HÅNDTAG | | | | | |
|-------|------------|--------------------|--------|--------|--------|--------|--------|
| [MM] | A [TOMMER] | B [MM] | C [MM] | D [MM] | F [MM] | G [MM] | H [MM] |
| DN08 | 1/4" | 47,1 | 10,0 | 12,2 | 32,5 | 80 | 41,3 |
| DN10 | 3/8" | 50,7 | 10,0 | 14,8 | 32,5 | 80 | 42,0 |
| DN15 | 1/2" | 55,2 | 15,0 | 14,6 | 37,4 | 102,0 | 52,0 |
| DN20 | 3/4" | 60,9 | 19,0 | 14,2 | 44,1 | 103,4 | 57,2 |
| DN25 | 1" | 72,5 | 24,3 | 19,2 | 50,5 | 103,0 | 57,5 |
| DN32 | 1 1/4" | 79,5 | 30,5 | 17,2 | 61,4 | 134,9 | 72,0 |
| DN40 | 1 1/2" | 96,8 | 39,6 | 21,5 | 67,2 | 140,4 | 83,1 |
| DN50 | 2" | 108,9 | 47,0 | 23,6 | 75,5 | 141,8 | 92,8 |
| DN65 | 2 1/2" | 132,3 | 62,4 | 24,8 | 96,5 | 237,5 | 123,7 |
| DN80 | 3" | 147,0 | 73,2 | 24,5 | 108,0 | 238,5 | 134,0 |
| DN100 | 4" | 164,0 | 85,0 | 22,7 | 113,3 | 228,2 | 139,3 |

VENTILDATA

| DIM [TOMMER] | Kv-VÆRDI 90° [M²/H] | VÆGT [KG] | ANTAL PR. KASSE | |
|--------------|---------------------|-----------|-----------------|------------|
| | | | LILLE KASSE | STOR KASSE |
| 1,4" | 6 | 0,13 | 10 | 100 |
| 3/8" | 7 | 0,14 | 10 | 100 |
| 1/2" | 10 | 0,20 | 10 | 100 |
| 3/4" | 27 | 0,30 | 10 | 60 |
| 1" | 48 | 0,48 | 8 | 48 |
| 1 1/4" | 70 | 0,72 | 4 | 32 |
| 1 1/2" | 102 | 0,98 | 4 | 24 |
| 2" | 204 | 1,52 | 2 | 8 |
| 2 1/2" | 272 | 2,80 | 2 | 8 |
| 3" | 493 | 4,20 | 2 | 6 |
| 4" | 877 | 6,20 | 2 | 4 |

TRYK/TEMPERATUR

Bar

