

2-DELT KUGLEHANE MED ISO-TOPFLANGE

TYPE DVC7289

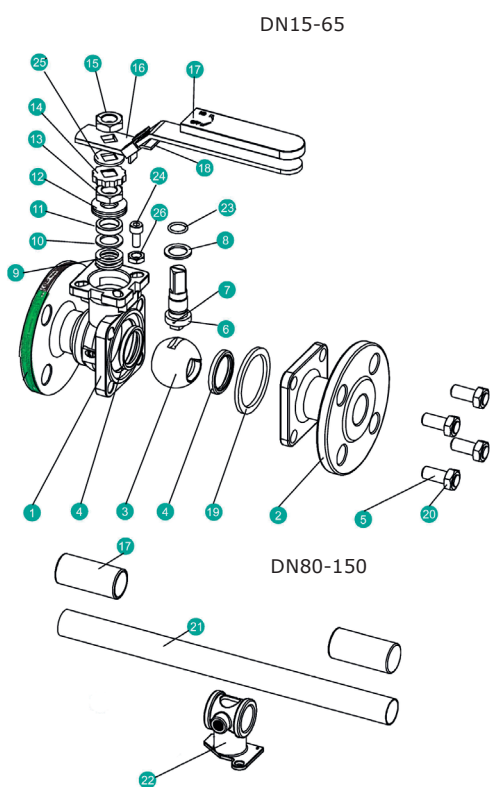


GENERELT

DIMENSION - PN40 UDGAVE:	DN15 - DN150
DIMENSION - PN16 UDGAVE:	DN65 - DN150
FLANGER:	EN1092-1
INDBYGNINGSMÅL:	EN558:2008 SERIES 27
TOPFLANGE:	ISO 5211
KUGLE-OVERFLADEHÅRDHED:	300HV
TEMPERATUR:	-29°C TIL 200°C

OPTION

MATERIALE:	STÅL TYPE E7249
FLANGER:	ANSI 150, ANSI 300
SÆDE/PAKNINGER:	PTFE, TFM4215, PEEK
DIMENSION:	DN200
MATERIALE O-RING:	KALREZ® 6375
KUGLE-OVERFLADEHÅRDHED:	1200HV +/- 100HV
KUGLE:	V-PORT REGULERING



POS	BESKRIVELSE	MATERIALE
1	HUS	RUSTFRIT STÅL 1.4408
2	TILSLUTNINGSENDE	RUSTFRIT STÅL 1.4408
3	KUGLE	RUSTFRIT STÅL AISI 316
4	SÆDERINGE	TFM1600
5	HUSBOLT	RUSTFRIT STÅL A2-70
6	SPINDEL*	RUSTFRIT STÅL AISI 316
7	ANTISTATISK ANORDNING	RUSTFRIT STÅL AISI 316
8	NEDRE SPINDELPAKNING	PTFE
9	ØVRE SPINDELPAKNING	GRAFIT
10	BØSNING	RUSTFRIT STÅL AISI 304
11	PAKBØSNING	RUSTFRIT STÅL AISI 316
12	TALLERKENFJEDRE	RUSTFRIT STÅL AISI 301
13	MØTRIK	RUSTFRIT STÅL A194-8
14	LÅSEBLIK	RUSTFRIT STÅL AISI 304
15	MØTRIK	RUSTFRIT STÅL A194-8
16	HÅNDTAG	RUSTFRIT STÅL AISI 304
17	GREB	PVC
18	LÅSEANORDNING	RUSTFRIT STÅL AISI 304
19	HUSPAKNING	SPIRALVUNDET GRAFIT
20	MØTRIK	RUSTFRIT STÅL A2-70
21	RØRHÅNDTAG**	A53+ZINKBELAGT STÅL
22	STØTTE FOR RØRHÅNDTAG	RUSTFRIT STÅL A351-CF8
23	O-RING	FPM
24	STOP BOLT	RUSTFRIT STÅL A2-70
25	AFSTANDSSKIVE	RUSTFRIT STÅL AISI 304
26	MØTRIK	RUSTFRIT STÅL A2-70

*) DN150 = RUSTFRIT STÅL S32205

**) DN80 - DN150

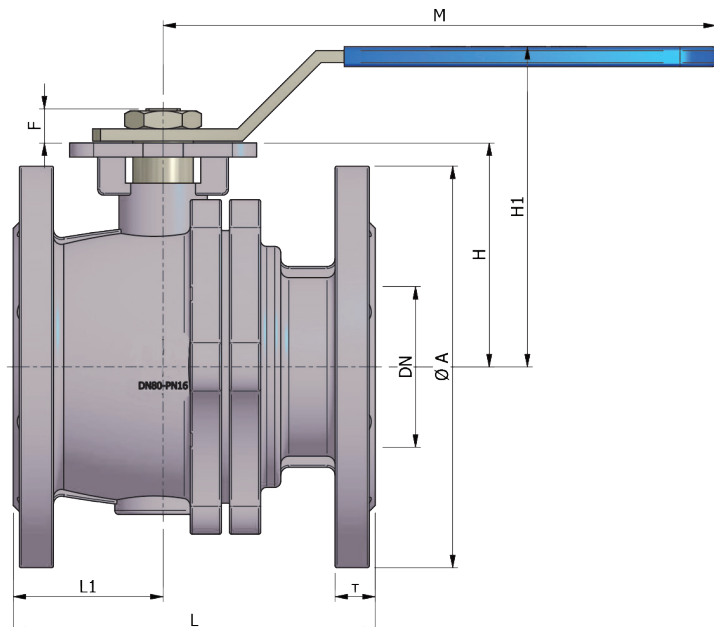
BESKRIVELSE

- **Sporbarhed**, der foreligger materialecertifikat EN 10204/3.1. certifikat på alle kuglehane. Egnede for montering i ATEX område (Group II, equipment category 2).
- **Vedligeholdelsesfri pakdåse** med tallerkenfjedre, V-ringe og O-ring, giver optimal tætning - også ved skiftende temperaturer.
- **Ventilen har som standard følgende godkendelser:**
Firesafe iht. API 607 6. udgave, TA-Luft, ATEX 2014/34/EU (Ex II 2G Exh IIC T6...T1 Gb og Ex II 2D Exh IIIC T85°C...T450°C Db), SIL 2, EU1935 og FDA.

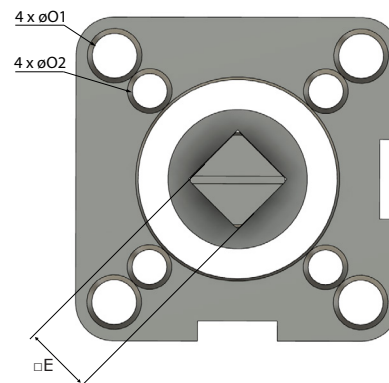
VELEGNET TIL



DIMENSIONER



ISO 5211



DIM	VENTIL MED HÅNDTAG							ISO TOP FLANGE				VÆGT [KG]	MAST* [NM]	TRYK
	øA	T	F	H	H1	L	L1	M	øO1/øO2	ISO 5211	□E			
15	95	16	9	48	78	115	50	147	6/6	F03/F04	9	2,4	15	PN 40
20	105	18	9	53	84	120	54	147	6/6	F03/F04	9	3,2	15	
25	115	18	11	59	90	125	56	177	6/7	F04/F05	11	4,2	36	
32	140	18	11	71	102	130	58	177	6/7	F04/F05	11	5,5	36	
40	150	18	14	76	110	140	58	197	7/9	F05/F07	14	6,9	91	
50	165	20	14	85	118	150	63	197	7/9	F05/F07	14	9,5	91	
65	185	22	17	107	155	170	64	267	9/11	F07/F10	17	14,6	163	
80	200	24	17	117	181	180	70	300	9/11	F07/F10	17	20,4	163	
100	235	24	22	140	210	190	78	400	-/11	F10	22	29,5	354	
125	270	26	27	183	263	325	160	600	-/14	F12	27	59,5	657	
150	300	28	27	204	284	350	176	800	-/14	F12	27	84,5	1000	
200	375	34	36	253	352	400	221	800	-/18	F14	36	156,0	1557	
65	185	18	17	102	150	170	69	267	9/11	F07/F10	17	13,9	163	PN 16
80	200	20	17	112	176	180	75	300	9/11	F07/F10	17	18,1	163	
100	220	20	22	140	210	190	83	400	-/11	F10	22	25,3	354	
125	250	22	27	183	263	325	153	600	-/14	F12	27	51,0	657	
150	285	22	27	204	284	350	162	800	-/14	F12	27	72,5	1000	
200	340	24	36	253	352	400	221	800	-/18	F14	36	124,0	1557	

*Max allowed stem torque

VENTILDATA

DIM [MM]	*MOMENT [NM] LØSRIVINGS- MOMENT	KV-VÆRDI [M ³ /T VED 1 BAR] 90° HELT ÅBEN	TRYK
20	7,8	47	
25	14,3	82	
32	22,1	146	
40	29,9	232	
50	44,2	404	
65	68,9	670	
80	113,1	989	
100	170,3	1806	
125	353,6	3010	
150	715,0	4300	
200	949,0	8170	
65	61,1	670	PN16
80	100,1	989	
100	152,1	1806	
125	299,0	3010	
150	494,0	4300	
200	633,0	8170	

*Moment inkl. 30% sikkerhedsfaktor.
 Ved aktuatorendimensionering skal momentet tillægges:
 + 15% ved tør luft og demineraliseret vand.
 + 30% ved slam og abrasivt medie.
 - 15% ved meget smørende medie.

TRYK/TEMPERATUR

