

# SÆDEVENTIL

## TYPE 3561 - PN16

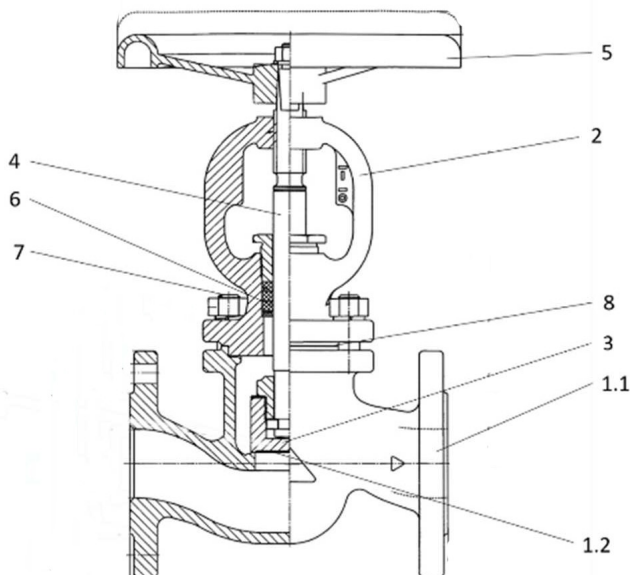


### GENERELT

DIMENSION:	DN15 - DN100
TRYKTRIN:	PN16
TEMPERATUR:	-10°C TIL 300°C
FLANGER:	EN1092-2
MATERIALE:	STØBEJERN
INDBYGNINGSMÅL:	DIN EN558-1

### OPTION

DIMENSION:	DN125 - DN300
TRYKTRIN:	PN25 (DN15 - DN200) SEJJERN



POS	BESKRIVELSE	MATERIALE
1.1	HUS	STØBEJERN EN-GJL250
1.2	SÆDE	RUSTFRIT STÅL 1.4021
2	OVERDEL	STØBEJERN EN-GJL-250
3	KEGLE	RUSTFRIT STÅL 1.4021
4	SPINDEL	RUSTFRIT STÅL 1.4021
5	HÅNDHJUL	SEJJERN EN-GJS-500-7
6	SPINDELPAKNING	GRAFIT
7	BOLTE	STÅL 5.6
8	PAKNING	GRAFIT + NiCr

### BESKRIVELSE

- Sædeventil i høj kvalitet.
- Høj tæthedegrad (tæthedsklasse A iht. EN12266-1).
- Kompakt og gennemtestet design.

### VELEGNET TIL



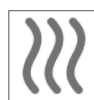
INDUSTRI



MARINE



VARMEANLÆG

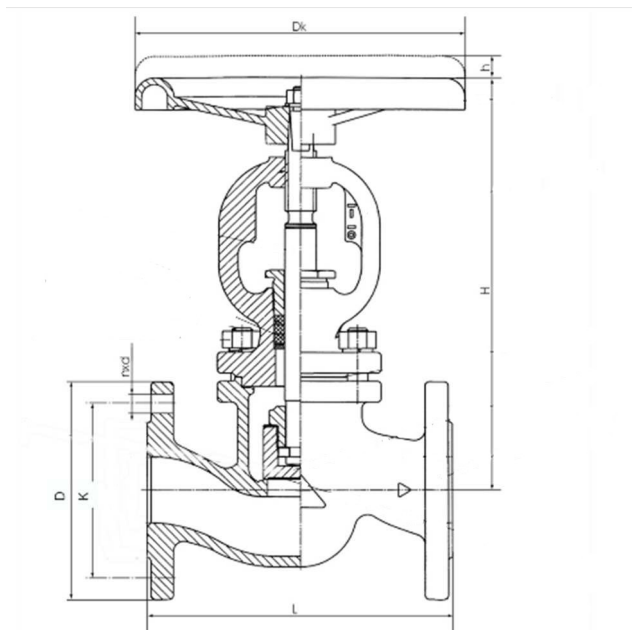


DAMP



KØLEANLÆG

## DIMENSIONER



DIM	VENTIL [MM]				FLANGE [MM]			Kvs [M <sup>3</sup> /H]	VÆGT [KG]
	L	Dk	H	h	D	K	nxd		
DN15	130	100	167	5,0	95	65	4x14	5,9	3,3
DN20	150	100	175	5,5	105	75	4x14	7,4	3,9
DN25	160	120	175	7,0	115	85	4x14	13,0	5,0
DN32	180	120	186	14,0	140	100	4x19	18,0	6,6
DN40	200	160	235	20,0	150	110	4x19	30,0	9,4
DN50	230	160	248	25,0	165	125	4x19	41,0	12,0
DN65	290	180	260	35,0	185	145	4x19	79,0	17,3
DN80	310	200	291	41,0	200	160	8x19	115,0	22,7
DN100	350	250	338	31,0	220	180	8x19	181,1	35,8
DN125	400	250	373	48,0	250	210	8x19	225,0	52,8
DN150	480	320	429	54,0	285	240	8x23	364,0	74,2
DN200	600	360	529	77,0	340	295	12x23	690,0	126,0
DN250	730	360	638	120,0	405	355	12x28	1010,0	200,0
DN300	850	500	710	120,0	460	410	12x28	1460,0	315,0

## TRYK / TEMPERATUR

