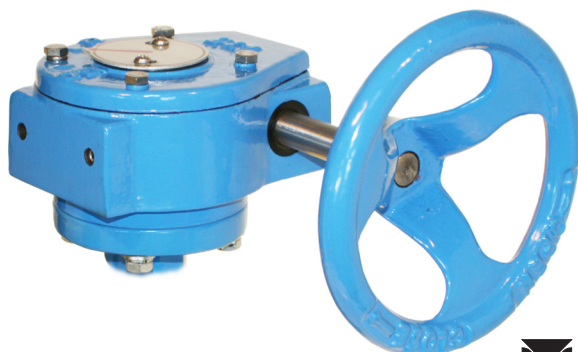


# GEAR TIL BUTTERFLYVENTIL

## TYPE DVC5596



armatec

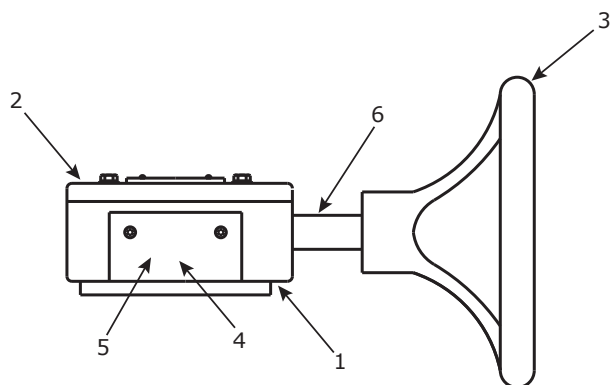


### GENERELT

MATERIALE HUS:	STØBEJERN
OVERFLADE:	BLÅ RAL 5015
MATERIALE TOPDÆKSEL:	STØBEJERN
MATERIALE HÅNDHJUL:	STØBEJERN
MATERIALE SNEKKE:	STÅL
MATERIALE SNEKKEHJUL:	SEJERN
MATERIALE AKSEL:	STÅL
DREJNING:	90°

### OPTION

MATERIALE AKSEL:	AISI 316
------------------	----------

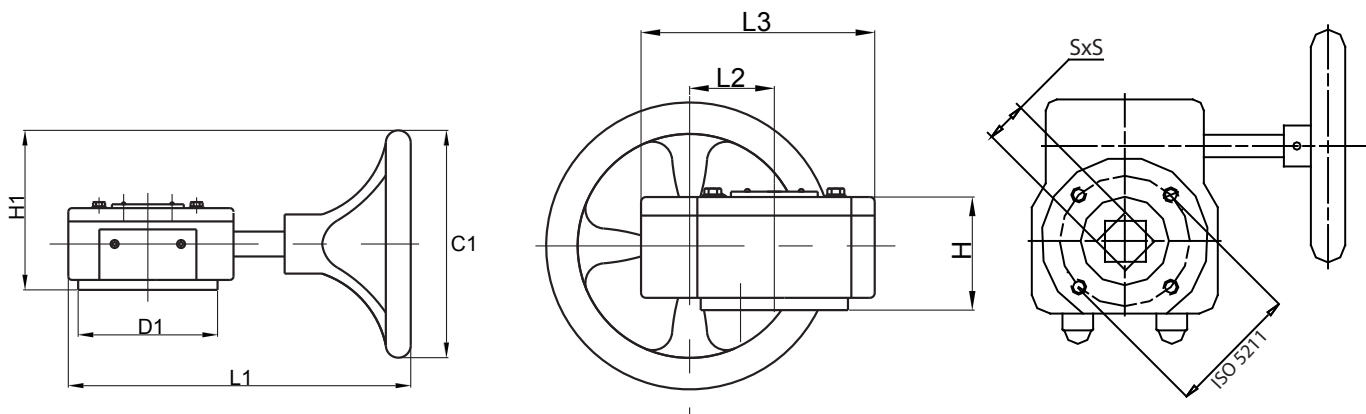


POS	BESKRIVELSE	MATERIALE
1	HUS	STØBEJERN
2	TOPDÆKSEL	STØBEJERN
3	HÅNDHJUL	STØBEJERN
4	SNEKKE	STÅL
5	SNEKKEHJUL	SEJERN
6	AKSEL	STÅL

### BESKRIVELSE

- **Høj kvalitets industriel gearkasse** i støbejern.
- **90° drejning** og nem justering.
- **Enkel konstruktion** med snækkegear for lang levetid og minimal service.
- **Standard ISO 5211** montage
- **Korrosionsbestandig overflade** på grund af maling.
- **Bevægelige dele skal ikke eftersmøres.**

## DIMENSION



MODEL	BUTTERFLYVENTIL	S X S	ISO 5211	C1	D1	Ø	H	H1	L1	L2	L3	UDVEKSLING	OUTPUT DREJNINGSMOMENT [NM]	VÆGT [KG]
				[MM]										
3D-15	DN50-DN100	11 X 11	F05	147	108	145	65	113	212	45	129	24:1	200	4,3
	DN125-DN150	14 X 14	F07											
3D-50	DN200	17 X 17	F07	288	146	285	70	182	305	62	171	30:1	500	8,0
	DN250	22 X 22	F10											
3D-120	DN300	22 X 22	F10	288	165	285	77	182	300	85	198	50:1	1200	10,5
	DN350	27 X 27	F12											
XJ80	DN400	27 X 27	F12	400	234	385	103	247	423	120	280	80:1	2500	20,5
	DN450	36 x 36	F14											
XJ300	DN500	46 x 46	F14	475	276	385	143	270	490	122	316	293,5:1	4000	41,5
	DN600	46 x 46	F16											